

アイ

Island of Sewage Works

Iホール

BOX型組立マンホール

(PAT.)

NETIS(国土交通省 新技術情報提供システム)登録品
登録No.CG-990069

水環境と共生・・・未来へ!

 千葉窠業株式会社

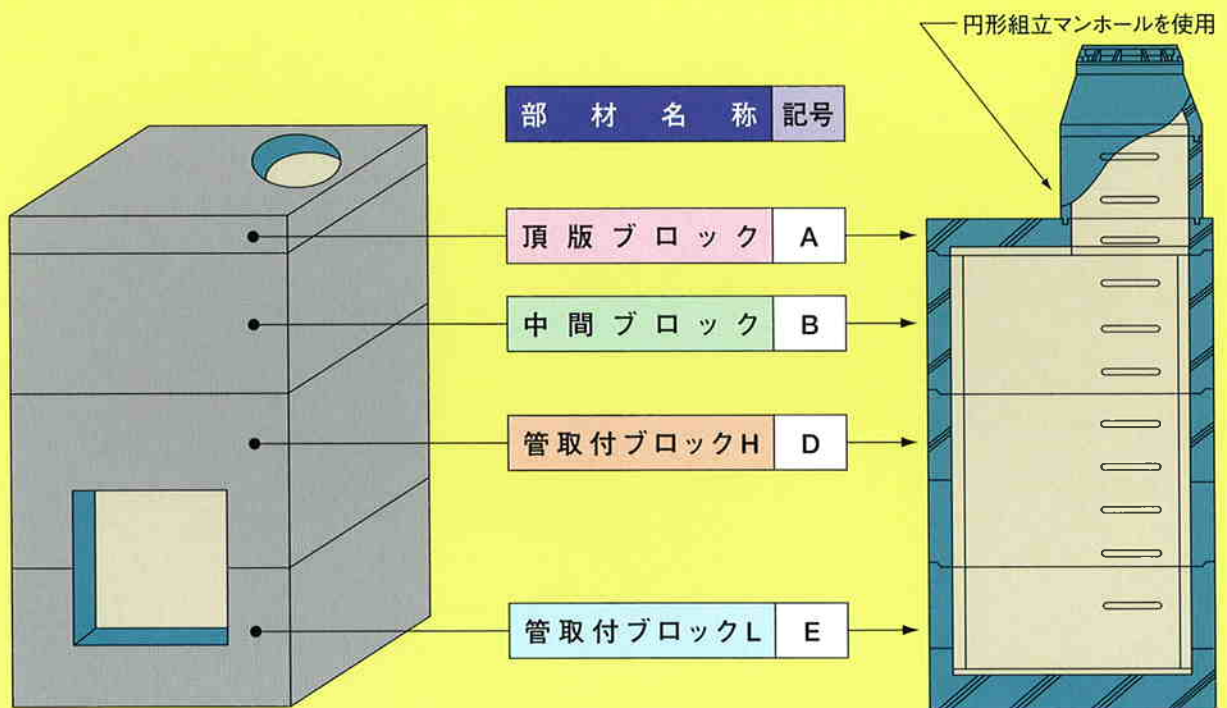
日本Iホール工業会

アイ Iホール

NETIS登録品

Iホールは、施工性向上を目的に開発された
大口径管路対応用の組立マンホールです

■標準部材構成



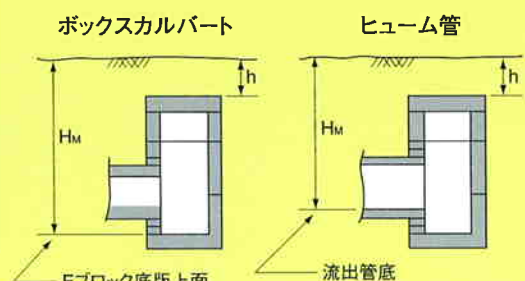
※なお、マンホールの中におどり場を設置する場合は中間スラブ（記号:C,高さ300mm）を標準しております

■標準使用条件

取 付 管 区 分	ボックスカルバート (BOX)	ヒューム管 (HP)
上 載 荷 重	T荷重 (T-25)	
地表面から頂版ブロック 上面までの土被り (h)	0.11~4.5m	
最大マンホール深さ (H _M)	7.0m	11.0m (注)

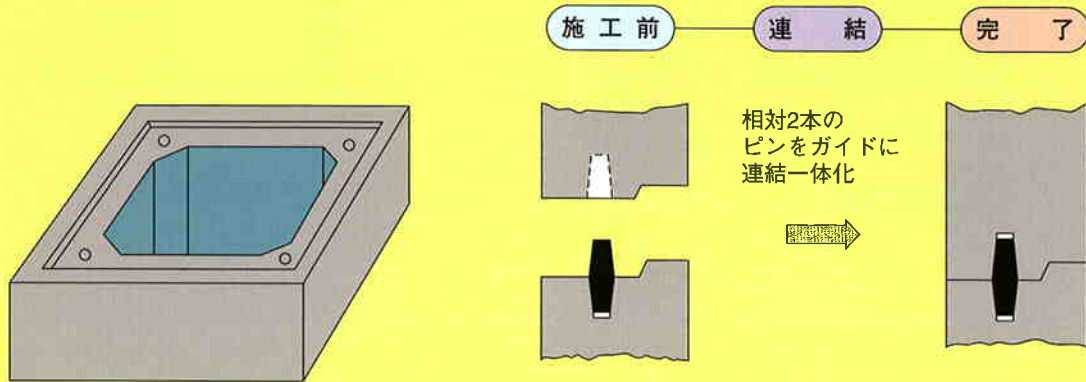
※標準使用条件外の場合は別途設計検討を行います
(注) 1200×1200は9m、3500×1500は7mとなります

※マンホール深さは下図の位置とします



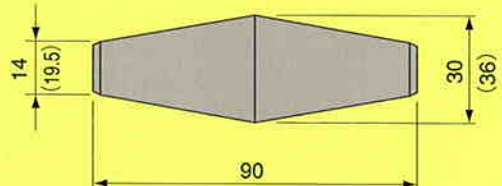
■ 特 長

■CGP工法 (カップルガイドピンジョイント工法) を採用



- ピンガイド、ピン接合による施工時間の短縮化
- 樹脂製ピンのため弾性に富み、せん断に対し高強度
- 耐久性は半永久

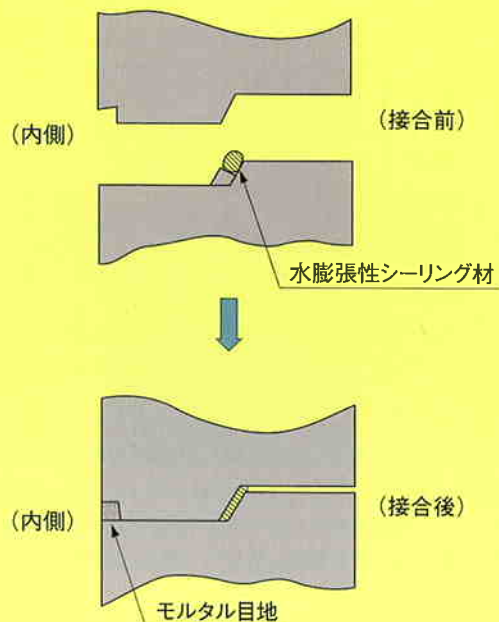
■ガイドピンの形状



※ ()内は呼び名2500×1500以上

■水膨張弾性シーリング材 (ガン塗布型) の採用

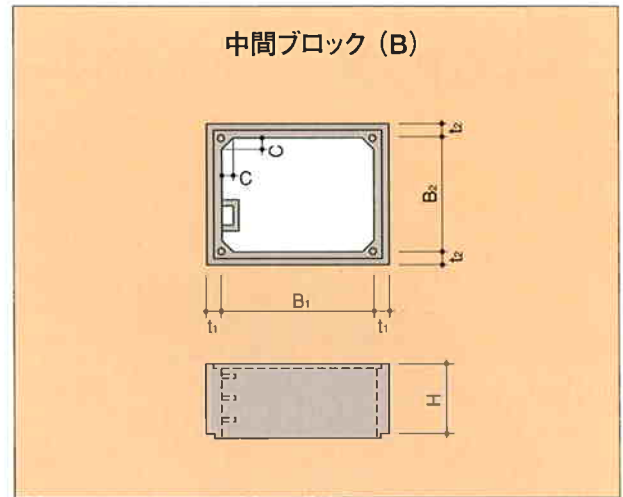
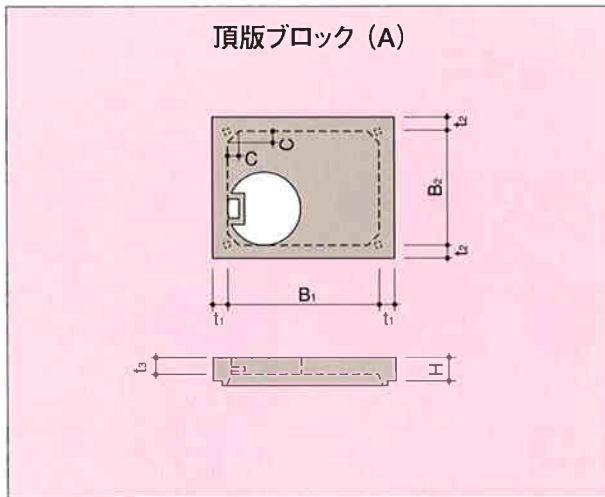
- 水膨張性シーリング材を接合部斜面にガンで塗布するだけで防水対策は完了
- ガイドピンによる正確な位置合せからシーリング材の均等分布が可能となり止水性が向上



水密試験データ

条 件	結 果	
接合1日後水圧加圧	0.18MPa	漏水なし
接合1日後注水 2日後水圧加圧	0.3MPa	漏水なし

■ 仕様 (形状、寸法、参考重量、使用最大取付管)



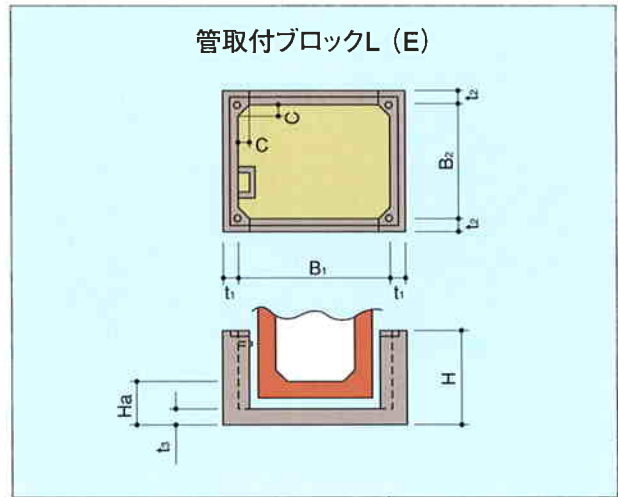
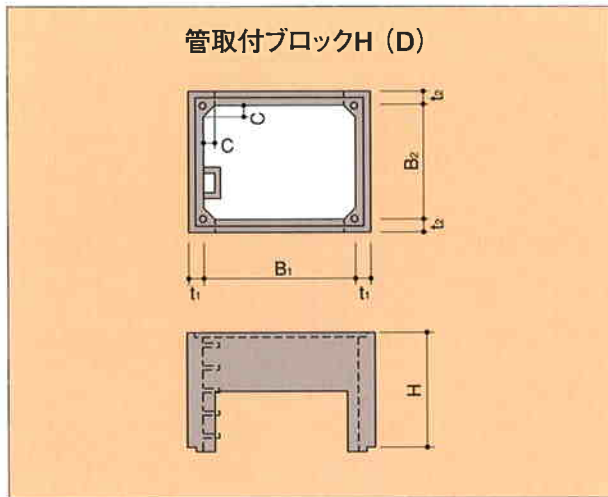
(単位:mm)

呼び名		1200 (B ₁) × 1200 (B ₂)							1500 (B ₁) × 1500 (B ₂)					1800 (B ₁) × 1800 (B ₂)					
種類	記号	H	t ₁	t ₂	t ₃	C	参考質量 (kg)	H	t ₁	t ₂	t ₃	C	参考質量 (kg)	H	t ₁	t ₂	t ₃	C	参考質量 (kg)
頂版ブロック	A	300	120	120	200	100	900	300	150	150	220	100	1650	300	160	160	230	100	2450
中間ブロック (管取付ブロックH)	B6 (D6)	600	120	120	—	100	970	150	150	—	100	1490	160	160	—	100	1880		
	B9 (D9)	900					1450					900					2230	900	2820
	B12 (D12)	1200					1930					1200					2970	1200	3750
	B15 (D15)	1500					2410					1500					3720	1500	4690
	B18 (D18)	1800					2900					1800					4460	1800	5640
	B21 (D21)	2100					3380					2100					5200	2100	6570
管取付ブロックL	E9	900	120	120	140	100	1750	900	150	150	180	100	3200	—	—	—	—	—	—
	E12	—	—	—	—	—	—	—	—	—	—	—	—	1200	160	160	200	100	5320
	E15	—	—	—	—	—	—	—	—	—	—	—	—	—	—	—	—	—	—
備考	使用最大取付管	BOX	600×600					900×900					1200×1200						
		HP	φ700					φ1000					φ1200						
	流出管底高 (H _a)	BOX	管取付ブロックL (E) の底版厚さ (t ₃) + 取付BOXの底版厚さ + 開口余裕 (40~50mm)																
		HP	400					400					450						

注1: 管取付ブロックH (D) 及び管取付ブロックL (E) の参考質量は開口無の場合を示す

2: 取付管については別資料「取付管設置要領書」を参照願います

3: 上表の寸法について予告無く変更する場合があります



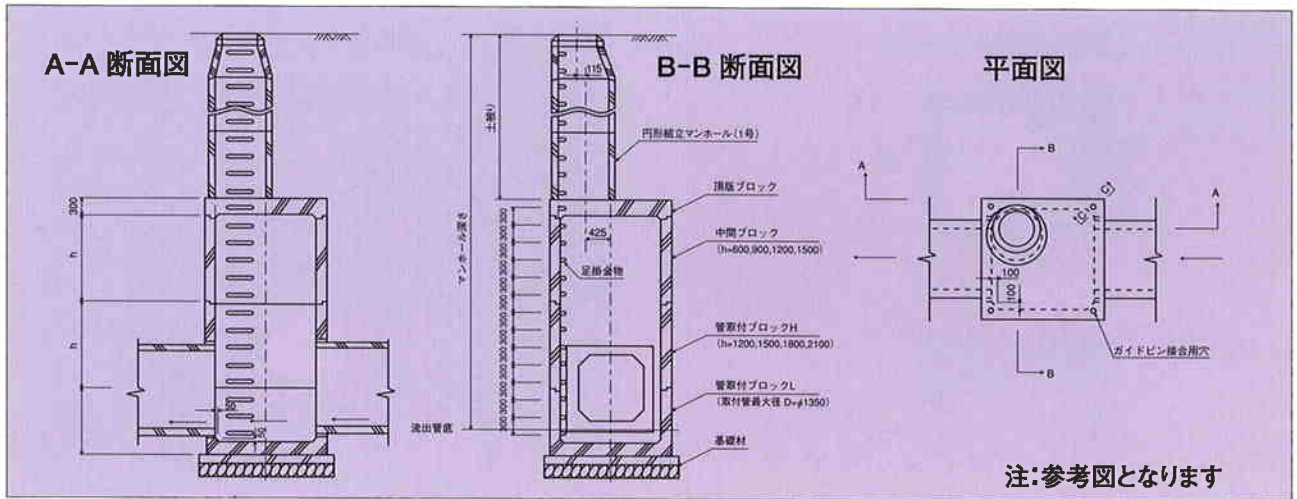
(単位:mm)

呼び名		2000 (B ₁) × 1500 (B ₂)							2000 (B ₁) × 2000 (B ₂)					2500 (B ₁) × 1500 (B ₂)					
種類	記号	H	t ₁	t ₂	t ₃	C	参考質量 (kg)	H	t ₁	t ₂	t ₃	C	参考質量 (kg)	H	t ₁	t ₂	t ₃	C	参考質量 (kg)
頂版ブロック	A	300	170	200	250	100	2570	300	190	190	250	100	3350	300	200	250	250	150	3500
中間ブロック (管取付ブロックH)	B6 (D6)	600	170	200	—	100	2160	190	190	—	100	2480	200	250	—	150	3080		
	B9 (D9)	900					3240					900					3720	900	4620
	B12 (D12)	1200					4320					1200					4960	1200	6160
	B15 (D15)	1500					5390					1500					6200	1500	7700
	B18 (D18)	1800					6470					1800					7430	1800	9240
	B21 (D21)	2100					7550					2100					8670	2100	10780
管取付ブロックL	E9	—	—	—	—	—	—	—	—	—	—	—	—	—	—	—	—	—	—
	E12	1200	170	200	220	100	5900	1200	190	190	250	100	7360	—	—	—	—	—	—
	E15	—	—	—	—	—	—	—	—	—	—	—	—	1500	200	250	250	150	9930
備	使用最大取付管	BOX	1400×1400					1400×1400					1800×1800						
	HP	φ1350					φ1350					φ1800							
考	流出管底高 (Ha)	BOX	管取付ブロックL (E) の底版厚さ (t ₃) + 取付BOXの底版厚さ + 開口余裕 (40~50mm)																
	HP	500					500					550							

注1: 管取付ブロックH (D) 及び管取付ブロックL (E) の参考質量は開口無の場合を示す

2: 取付管については別資料「取付管設置要領書」を参照願います

3: 上表の寸法について予告無く変更する場合があります



(単位:mm)

呼び名		2500 (B ₁) × 2500 (B ₂)						3000 (B ₁) × 2000 (B ₂)						3500 (B ₁) × 1500 (B ₂)						
種類	記号	H	t ₁	t ₂	t ₃	C	参考質量 (kg)	H	t ₁	t ₂	t ₃	C	参考質量 (kg)	H	t ₁	t ₂	t ₃	C	参考質量 (kg)	
頂版ブロック	A	300	240	240	280	150	5880	300	230	290	280	150	5930	300	300	360	250	150	5780	
中間ブロック (管取付ブロックH)	B6 (D6)	600	240	240	-	150	3940	600	230	290	-	150	4370	600	300	360	-	150	5720	
	B9 (D9)	900					5900	900					6560	900					8590	
	B12 (D12)	1200					7870	1200					8740	1200					11440	
	B15 (D15)	1500					9840	1500					10930	1500					14310	
	B18 (D18)	1800					11800	1800					13110	1800					17170	
	B21 (D21)	2100					13770	2100					15290	2100					20030	
管取付ブロックL	E9	-	-	-	-	-	-	-	-	-	-	-	-	-	-	-	-	-	-	-
	E12	-	-	-	-	-	-	-	-	-	-	-	-	-	-	-	-	-	-	-
	E15 (E19)	1500	240	240	300	150	14340	1500	230	290	320	150	15540	1900	300	360	280	150	21640	
使用最大取付管	BOX	1800×1800						2200×2200						2500×2500						
	HP	φ1800						φ2200						φ2500						
流出管底高 (H _a)	BOX	管取付ブロックL (E) の底版厚さ (t ₃) + 取付BOXの底版厚さ + 開口余裕 (40~50mm)																		
	HP	550						600						600						

- 注1:管取付ブロックH (D) 及び管取付ブロックL (E) の参考質量は開口無の場合を示す
 2:取付管については別資料「取付管設置要領書」を参照願います
 3:上表の寸法について予告無く変更する場合があります
 4:呼び名3500 (B₁) × 1500 (B₂) の管取付ブロックLについてはH=1900 (E19)となります



▲ Iホール潜函工法



▲ BOXとの接続状況

▼ 製品状況



【Iホール】は、国土交通省の新技术提供システムに登録されています。

新技术名称：「Iホール」

NETIS登録No.CG-990069

NETISホームページ <http://www.kangi.ktr.mlit.go.jp/netis/netishome.asp>