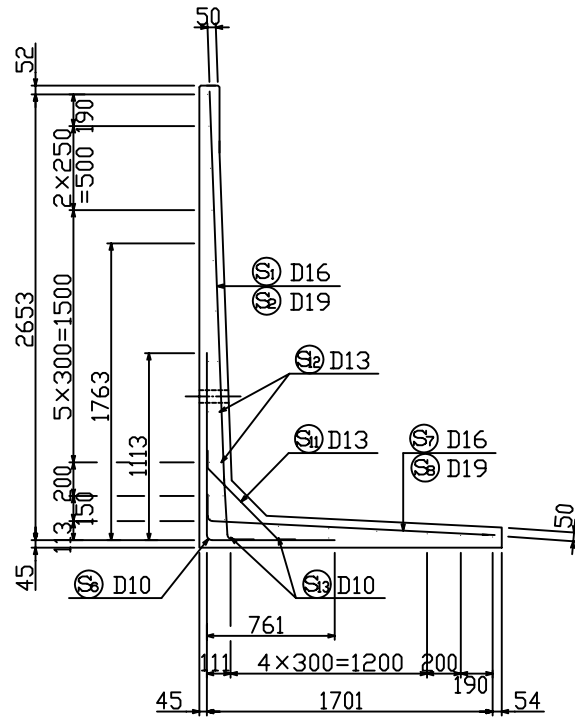


# KLウォール3型。一般部構造図(H=2750)s=1:30

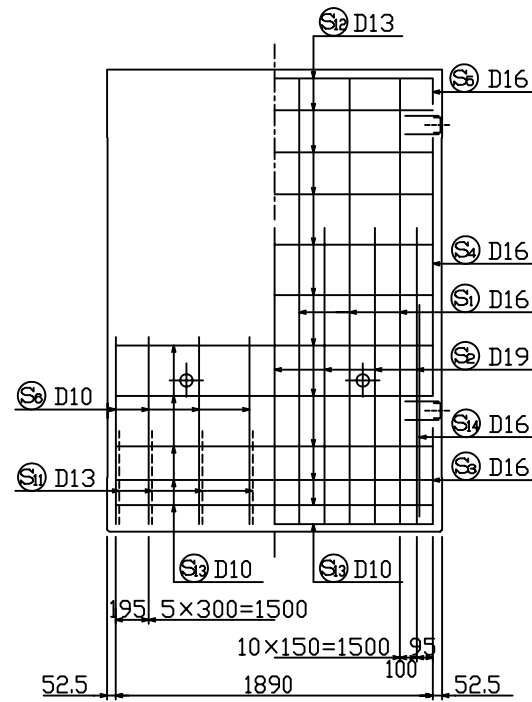
配筋図

断面図

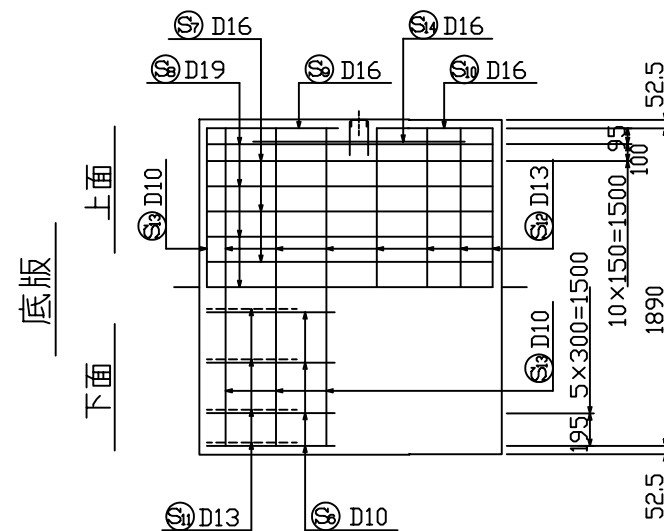
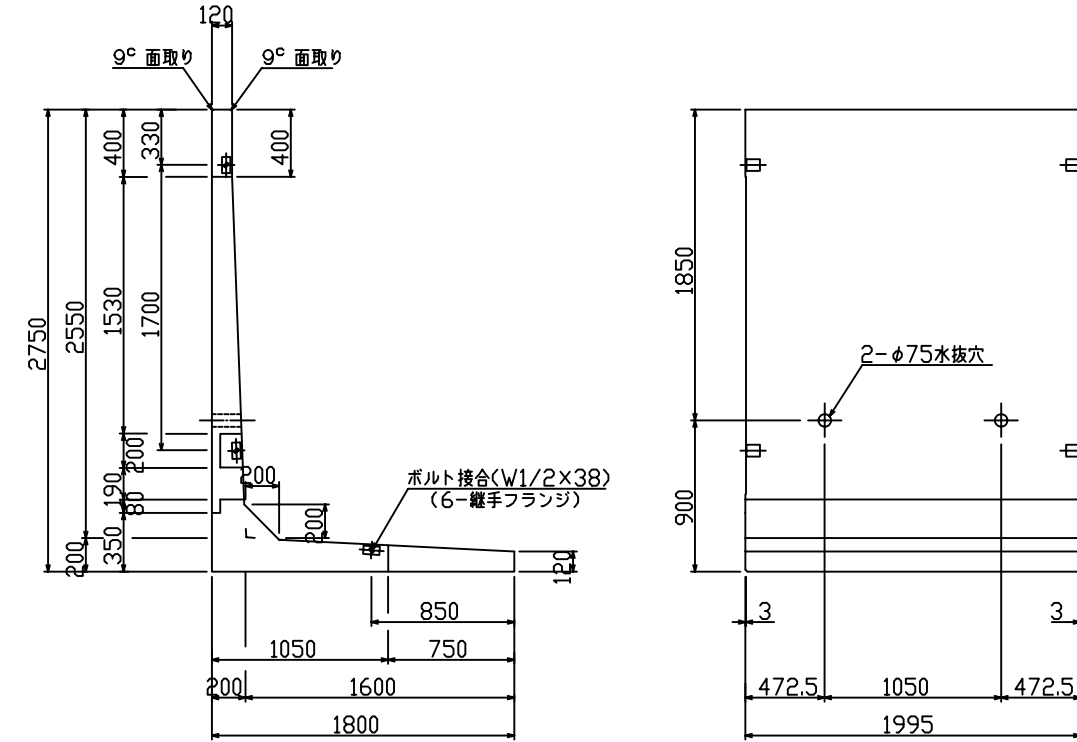


たて壁

前面 背面



製品図

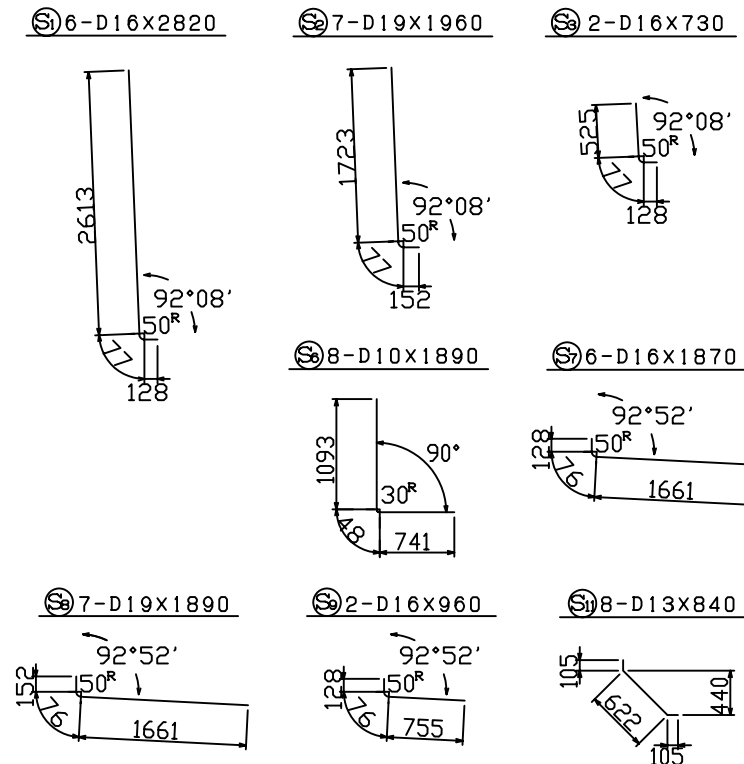


| 種別 | 径   | 長さ (mm) | 本数 | 単位重量 (kg/m) | 重量 (kg) | 摘要 |
|----|-----|---------|----|-------------|---------|----|
| Ⓢ  | D16 | 2820    | 6  | 1.560       | 26.40   | └  |
| Ⓢ  | D19 | 1960    | 7  | 2.250       | 30.87   | └  |
| Ⓢ  | D16 | 730     | 2  | 1.560       | 2.28    | └  |
| Ⓢ  | D16 | 1520    | 2  | 1.560       | 4.74    | └  |
| Ⓢ  | D16 | 200     | 2  | 1.560       | 0.62    | └  |
| Ⓢ  | D10 | 1890    | 8  | 0.560       | 8.47    | └  |
| Ⓢ  | D16 | 1870    | 6  | 1.560       | 17.50   | └  |
| Ⓢ  | D19 | 1890    | 7  | 2.250       | 29.77   | └  |
| Ⓢ  | D16 | 960     | 2  | 1.560       | 3.00    | └  |
| Ⓢ  | D16 | 710     | 2  | 1.560       | 2.22    | └  |
| Ⓢ  | D13 | 840     | 8  | 0.995       | 6.69    | └  |
| Ⓢ  | D13 | 1900    | 17 | 0.995       | 32.14   | └  |
| Ⓢ  | D10 | 1900    | 8  | 0.560       | 8.51    | └  |
| Ⓢ  | D16 | 1260    | 4  | 1.560       | 7.86    | └  |

| 種別     | 規格      | 単位             | 数量     | 摘要       |
|--------|---------|----------------|--------|----------|
| 鉄筋     | SD295A  | kg             | 181.07 |          |
| コンクリート | Fc300   | m <sup>3</sup> | 1.416  | 3400kg/コ |
| ボルト    | W1/2x38 | 組              | 3      |          |
| 継手フランジ | SS400   | コ              | 6      |          |

鉄筋加工図 s=1:50



設計条件

| 項目           | 単位                | 長期                | 短期                    |
|--------------|-------------------|-------------------|-----------------------|
| 擁壁高          | m                 |                   | 2.75                  |
| 盛土高          | m                 |                   | —                     |
| 盛土こう配        |                   |                   | 水平                    |
| 裏込め土の種類      |                   |                   | シルト, 粘性土              |
| 裏込め土の内部摩擦角   |                   |                   | φ ≥ 25                |
| 載荷重          | kN/m <sup>2</sup> |                   | q = 10                |
| 土圧           |                   |                   | クーロン土圧式               |
| 設計震度         |                   |                   | K <sub>H</sub> = 0.20 |
| 単位体積重量       | 土砂                | kN/m <sup>3</sup> | 18                    |
|              | 鉄筋コンクリート          | kN/m <sup>3</sup> | 24                    |
| コンクリート設計基準強度 | N/mm <sup>2</sup> |                   | 30.0                  |
| コンクリート圧縮応力度  | N/mm <sup>2</sup> | 10.0              | 20.0                  |
| コンクリートせん断応力度 | N/mm <sup>2</sup> | 0.8               | 1.2                   |
| 鉄筋引張応力度      | N/mm <sup>2</sup> | 200               | 295                   |

|          |                          |      |        |
|----------|--------------------------|------|--------|
| 図面名      | KLウォール3型 一般部構造図 (H=2750) |      |        |
| 縮尺       | 1:30                     | 図面番号 | KL-309 |
| 設計年月日    | 平成 3年 6月 1日              |      |        |
| 部長       | 課長                       | 技師   | 製図     |
| 千葉窯業株式会社 |                          |      |        |