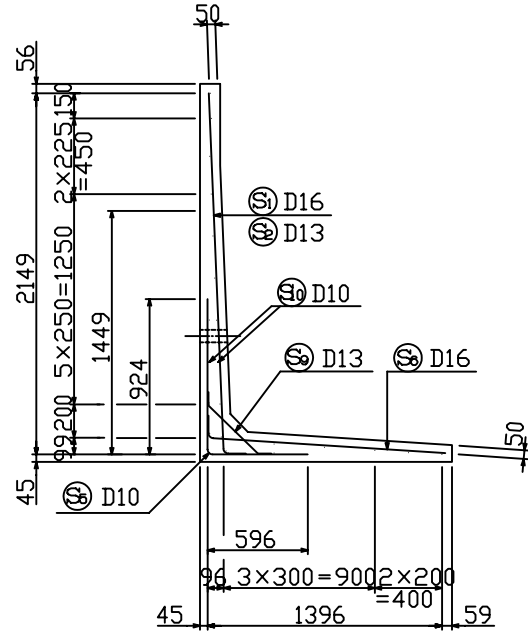


KLウォール3型。一般部構造図(H=2250)S=1:30

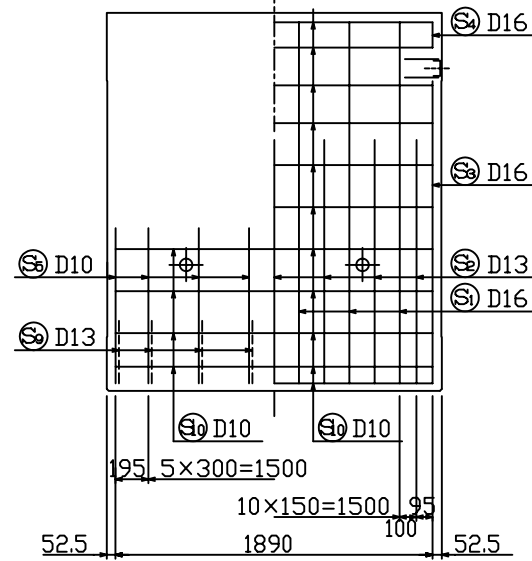
配筋図

断面図

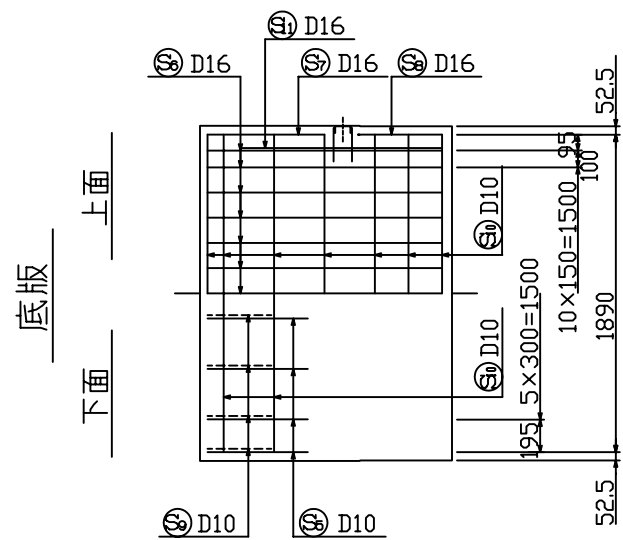
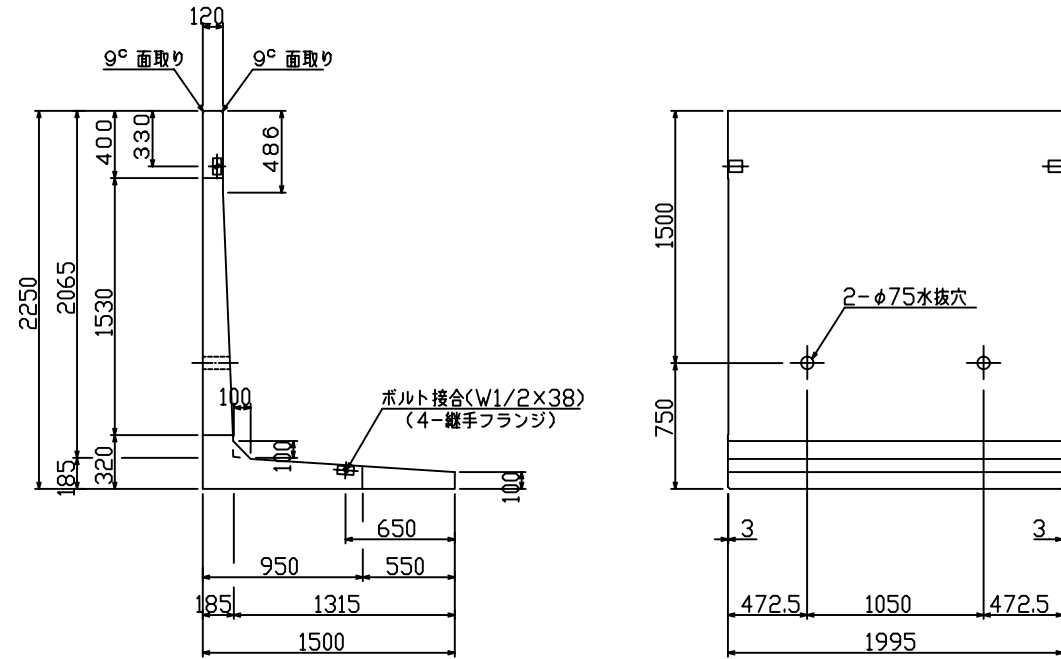


たて壁

前面 背面



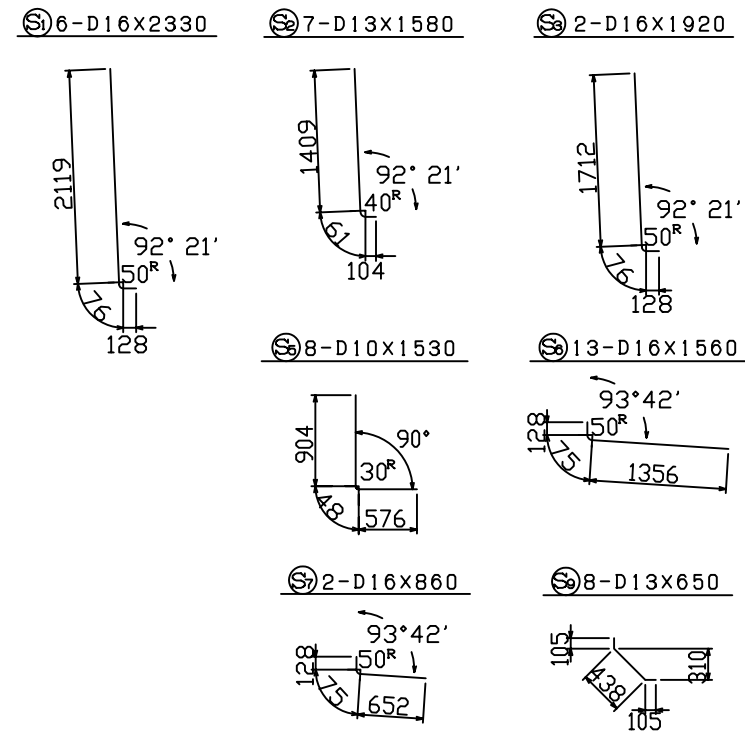
製品図



鉄筋重量表 (製品、1コ当たり)						
種別	径	長さ (mm)	本数	単位重量 (kg/m)	重量 (kg)	摘要
㊟	D16	2330	6	1.560	21.81	L
㊟	D13	1580	7	0.995	11.00	L
㊟	D16	1920	2	1.560	5.99	L
㊟	D16	190	2	1.560	0.59	L
㊟	D10	1530	8	0.560	6.85	L
㊟	D16	1560	13	1.560	31.64	L
㊟	D16	860	2	1.560	2.68	L
㊟	D16	500	2	1.560	1.56	L
㊟	D13	650	8	0.995	5.17	L
㊟	D10	1900	21	0.560	22.34	L
㊟	D16	1200	2	1.560	3.74	L

材料表 (製品、1コ当たり)				
種別	規格	単位	数量	摘要
鉄筋	SD295A	kg	113.37	
コンクリート	Fc300	m ³	1.049	2520kg/コ
ボルト	W1/2x38	組	2	
継手フランジ	SS400	コ	4	

鉄筋加工図 S=1:50



設計条件

項目	単位	長期	短期	
擁壁高	m		2.25	
盛土高	m		—	
盛土こう配			水平	
裏込め土の種類			シルト, 粘性土	
裏込め土の内部摩擦角			$\phi \geq 25$	
載荷重	kN/m ²		$q = 10$	
土圧			クーロン土圧式	
設計震度			$K_H = 0.20$	
単位体積重量	土砂	kN/m ³	18	
	鉄筋コンクリート	kN/m ³	24	
コンクリート設計基準強度	N/mm ²		30.0	
コンクリート	圧縮応力度	N/mm ²	10.0	20.0
	せん断応力度	N/mm ²	0.8	1.2
	鉄筋引張応力度	N/mm ²	200	295

図面名	KLウォール3型 一般部構造図 (H=2250)		
縮尺	1:30	図面番号	KL-307
設計年月日	平成 3年 6月 1日		
部長	課長	技師	技師
千葉窯業株式会社			