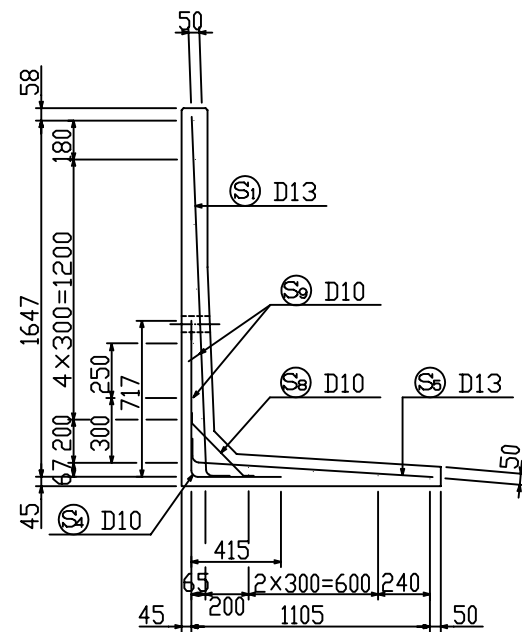


KLウォール3型。一般部構造図(H=1750)S=1:25

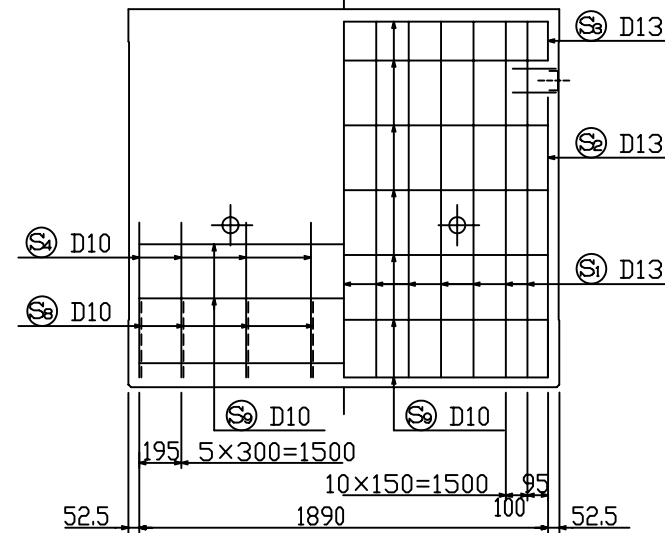
配筋図

断面図

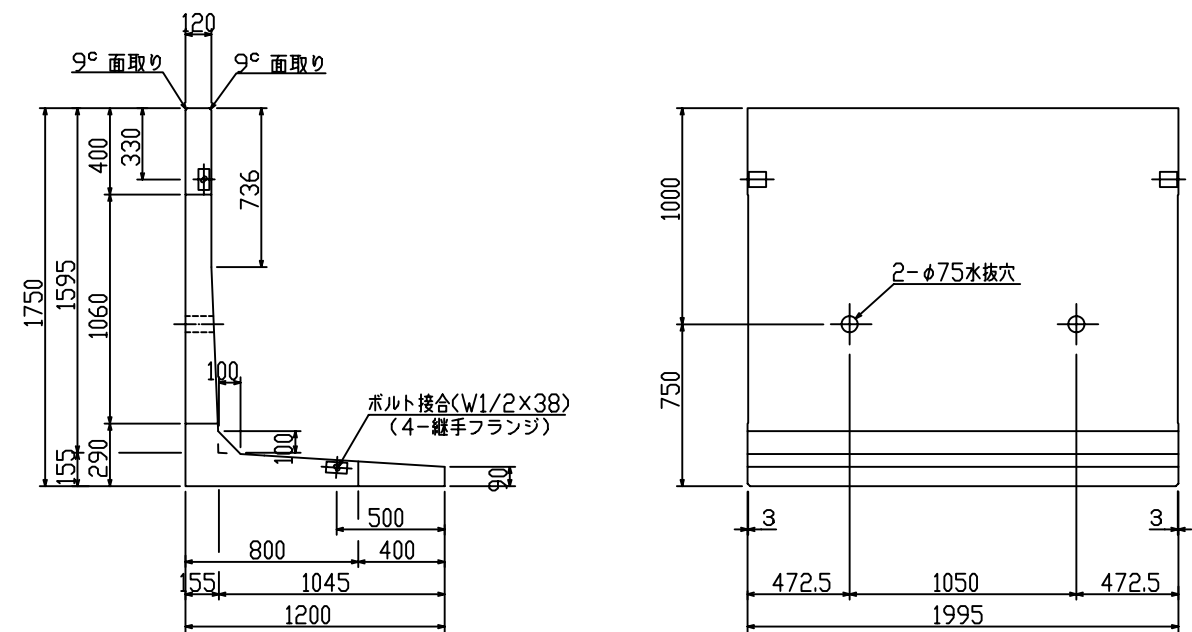


たて壁

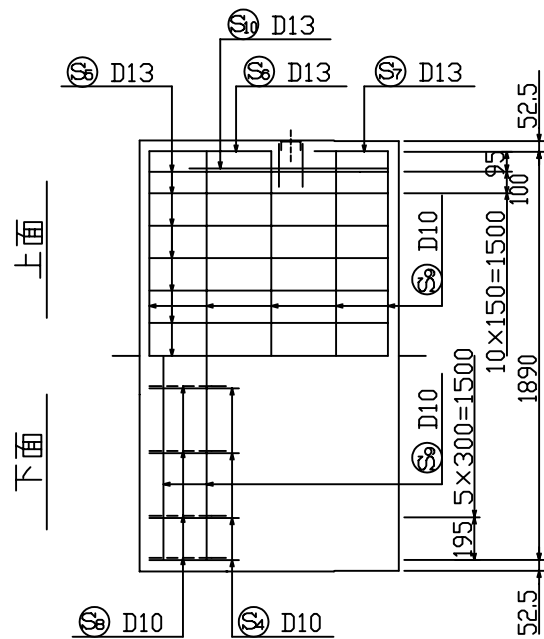
前面 背面



製品図



底版



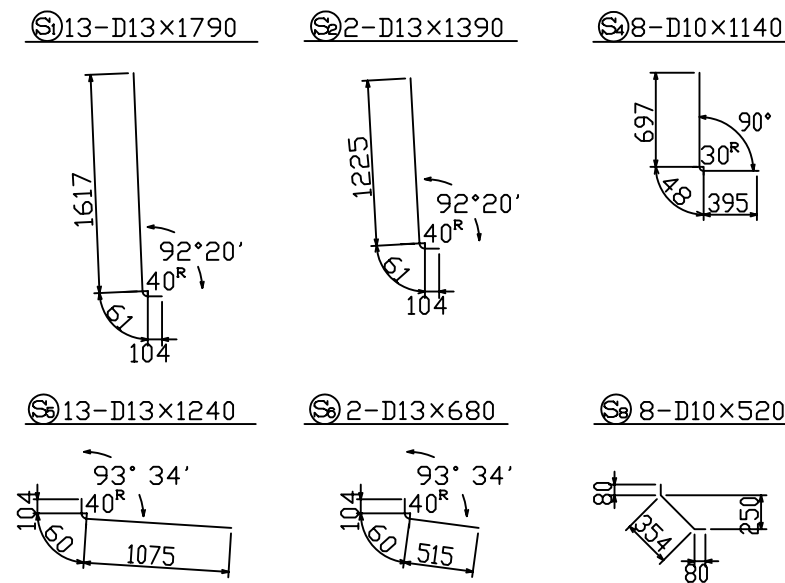
鉄筋重量表 (製品、1コ当たり)

種別	径	長さ (mm)	本数	単位重量 (kg/m)	重量 (kg)	摘要
㊟	D13	1790	13	0.995	23.15	L
㊟	D13	1390	2	0.995	2.77	L
㊟	D13	190	2	0.995	0.38	-
㊟	D10	1140	8	0.560	5.11	L
㊟	D13	1240	13	0.995	16.04	L
㊟	D13	680	2	0.995	1.35	-
㊟	D13	350	2	0.995	0.70	-
㊟	D10	520	8	0.560	2.33	-
㊟	D10	1900	15	0.560	15.96	-
㊟	D13	940	2	0.995	1.87	-

材料表 (製品、1コ当たり)

種別	規格	単位	数量	摘要
鉄筋	SD295A	kg	69.66	
コンクリート	Fc300	m³	0.725	1740 kg/コ
ボルト	W1/2x38	組	2	
継手フランジ	SS400	コ	4	

鉄筋加工図 S=1:40



設計条件

項目	単位	長期	短期
擁壁高	m	1.75	
盛土高	m		
盛土こう配		水平	
裏込め土の種類		シルト, 粘性土	
裏込め土の内部摩擦角		φ ≥ 25	
載荷重	kN/m²	q = 10	
土圧		クーロン土圧式	
設計震度		KH = 0.20	
単位体積重量	土砂	kN/m³	18
	鉄筋コンクリート	kN/m³	24
コンクリート設計基準強度	N/mm²	30.0	
コンクリート圧縮応力度	N/mm²	10.0	20.0
コンクリートせん断応力度	N/mm²	0.8	1.2
鉄筋引張応力度	N/mm²	200	295

図面名	KLウォール3型 一般部構造図 (H=1750)		
縮尺	1:25	図面番号	KL-305
設計年月日	平成 3年 6月 1日		
製図	確認	検図	監理
千葉窯業株式会社			