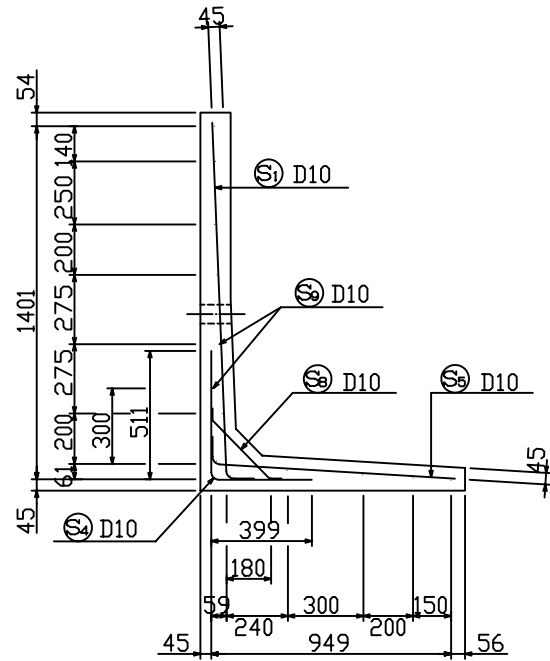


KLウォール3型。一般部構造図(H=1500)S=1:20

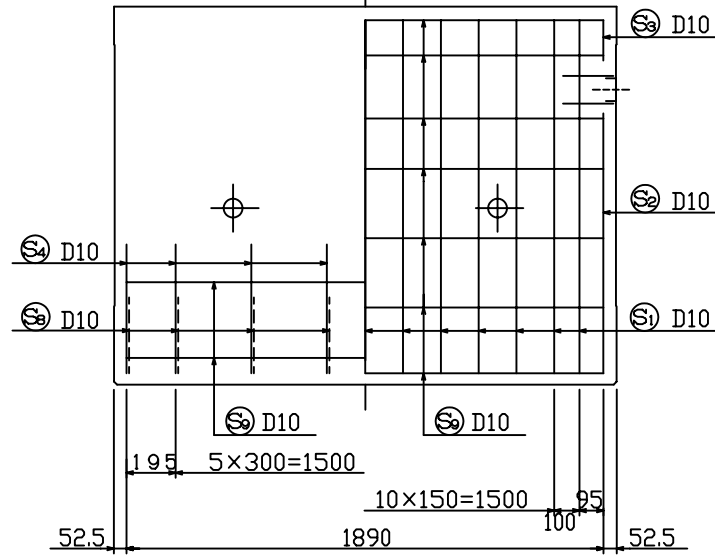
配筋図

断面図

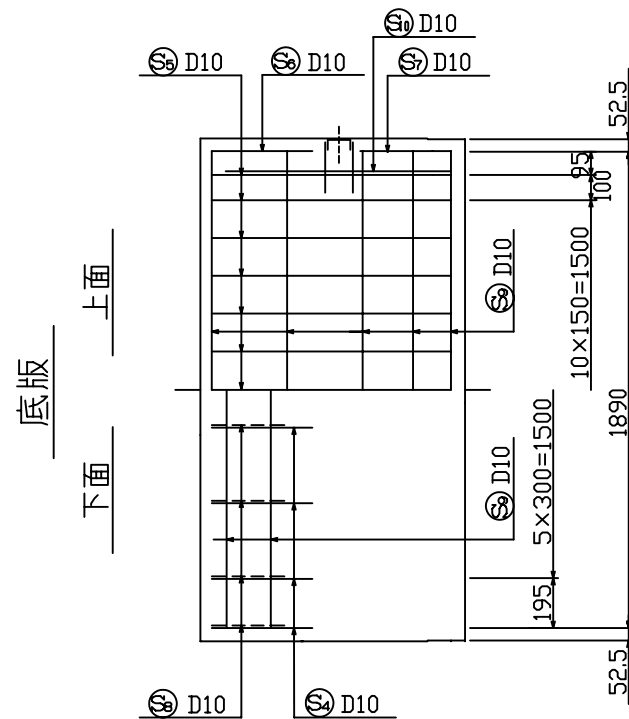
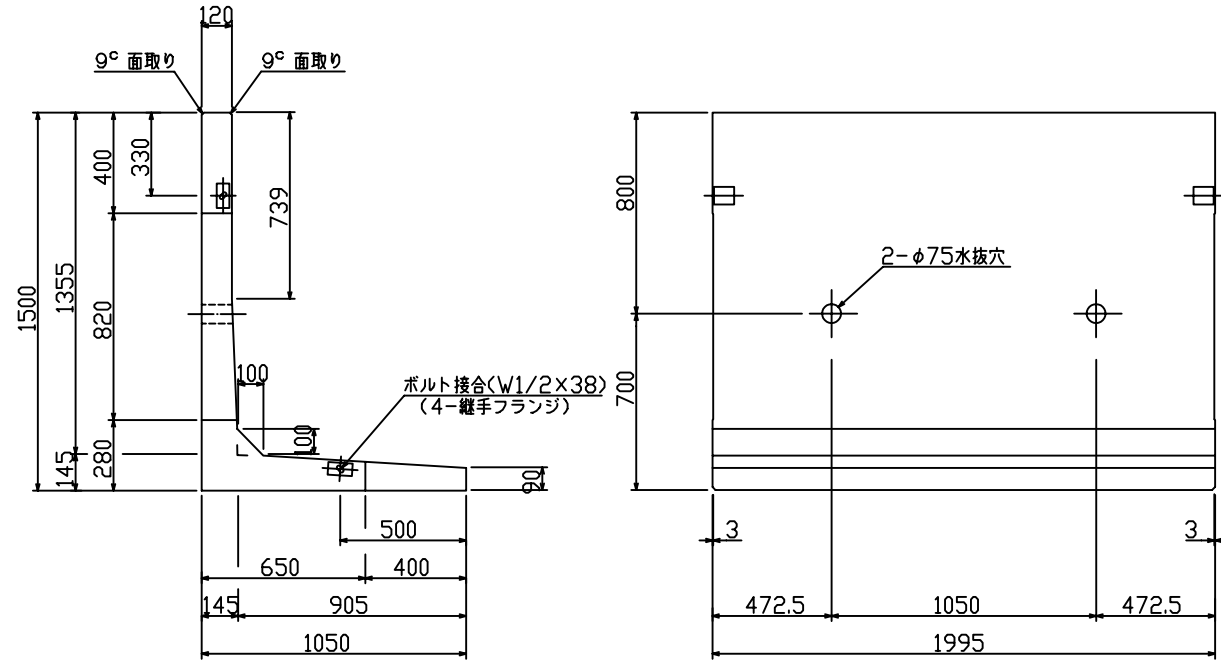


たて壁

前面 背面



製品図



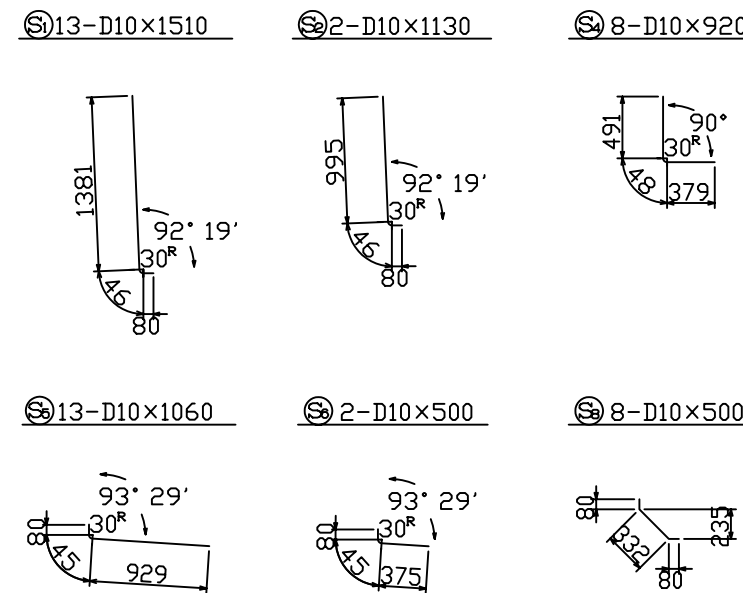
鉄筋重量表 (製品. 1コ当たり)

種別	径	長さ (mm)	本数	単位重量 (kg/m)	重量 (kg)	摘要
⑤	D10	1510	13	0.560	10.99	L
⑤	D10	1130	2	0.560	1.27	L
⑤	D10	190	2	0.560	0.21	-
⑤	D10	920	8	0.560	4.12	L
⑤	D10	1060	13	0.560	7.72	L
⑤	D10	500	2	0.560	0.56	L
⑤	D10	360	2	0.560	0.40	-
⑤	D10	500	8	0.560	2.24	L
⑤	D10	1900	14	0.560	14.90	---
⑤	D10	900	2	0.560	1.01	---

材料表 (製品. 1コ当たり)

種別	規格	単位	数量	摘要
鉄筋	SD295A	kg	43.42	
コンクリート	Fc300	m³	0.603	1450kg/コ
ボルト	W1/2x38	組	2	
継手フランジ	SS400	コ	4	

鉄筋加工図 S=1:40



設計条件

項目	単位	長期	短期
擁壁高	m		1.50
盛土高	m		—
盛土こう配			水平
裏込め土の種類			シルト, 粘性土
裏込め土の内部摩擦角			φ≥25
載荷重	kN/m²		α = 10
土圧			クーロン土圧式
設計震度			K _H = 0.20
単位体積重量		土砂	kN/m³
		鉄筋コンクリート	kN/m³
			18
			24
コンクリート設計基準強度	N/mm²		30.0
コンクリート圧縮応力度	N/mm²	10.0	20.0
コンクリートせん断応力度	N/mm²	0.8	1.2
鉄筋引張応力度	N/mm²	200	295

図面名 KLウォール3型 一般部構造図 (H=1500)

縮尺 1:20 図面番号 KL-304

設計年月日 平成 3年 6月 1日

監	編	審	認	認
加	制	査	可	可

千葉窯業株式会社