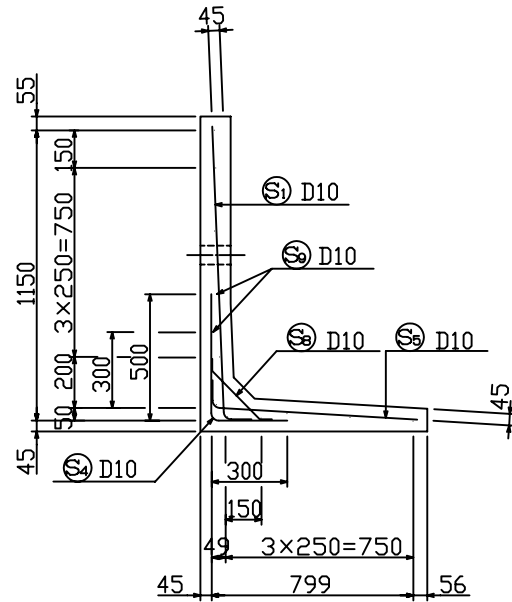


# KLウォール3型。一般部構造図(H=1250)S=1:20

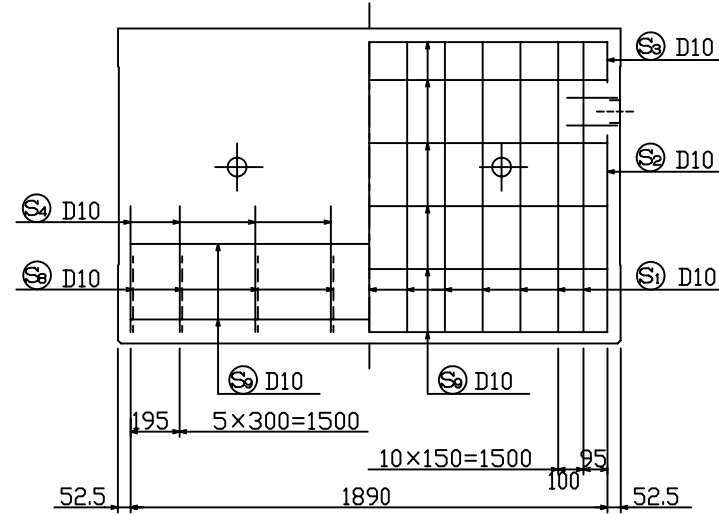
配筋図

断面図

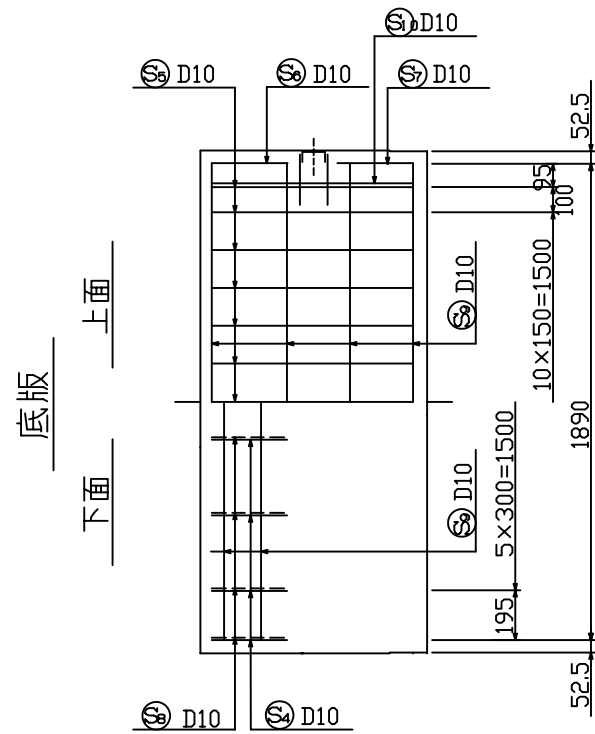
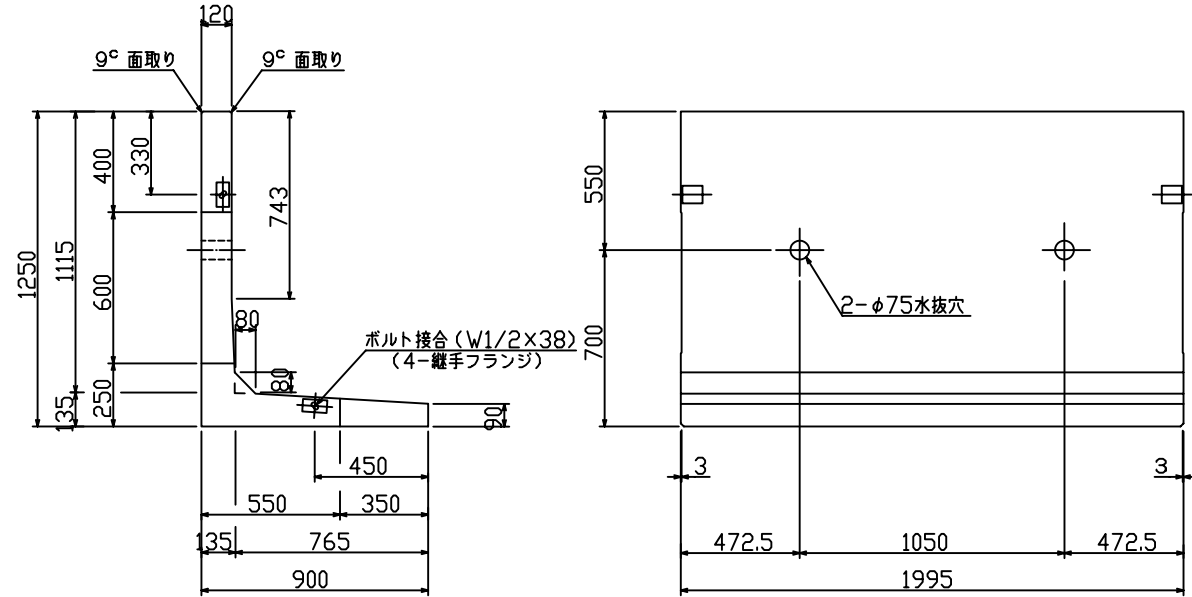


たて壁

前面 背面



製品図

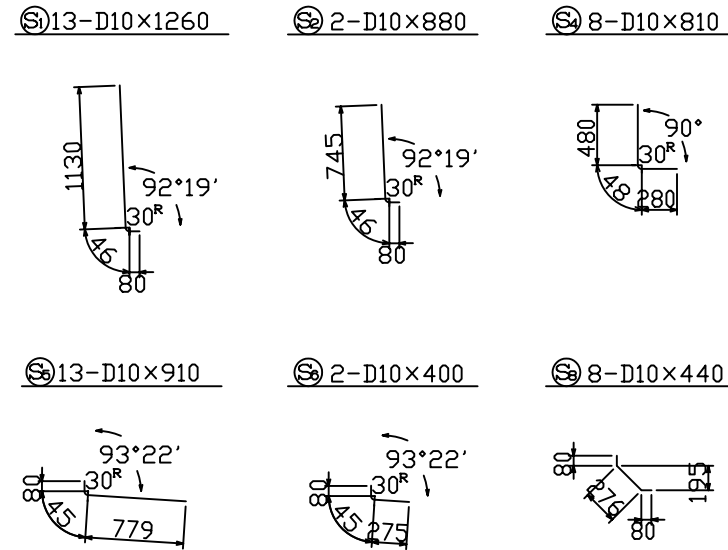


鉄筋重量表 (製品. 1コ当たり)						
種別	径	長さ (mm)	本数	単位重量 (kg/m)	重量 (kg)	摘要
㊟	D10	1260	13	0.560	9.17	L
㊟	D10	880	2	0.560	0.99	L
㊟	D10	190	2	0.560	0.21	-
㊟	D10	810	8	0.560	3.63	L
㊟	D10	910	13	0.560	6.62	L
㊟	D10	400	2	0.560	0.45	-
㊟	D10	300	2	0.560	0.34	-
㊟	D10	440	8	0.560	1.97	-
㊟	D10	1900	12	0.560	12.77	-
㊟	D10	810	2	0.560	0.91	-

材料表 (製品. 1コ当たり)				
種別	規格	単位	数量	摘要
鉄筋	SD295A	kg	37.06	
コンクリート	Fc300	m <sup>3</sup>	0.487	1170 kg/コ
ボルト	W1/2x38	組	2	
継手フランジ	SS400	コ	4	

鉄筋加工図 S=1:40



設計条件

項目	単位	長期	短期
擁壁高	m		1.25
盛土高	m		
盛土こう配			水平
裏込め土の種類			シルト, 粘性土
裏込め土の内部摩擦角			φ≥25
載荷重	kN/m <sup>2</sup>		q = 10
土圧			クーロン土圧式
設計震度			K <sub>H</sub> = 0.20
単位体積重量	kN/m <sup>3</sup>		18
土砂			
鉄筋コンクリート			24
コンクリート設計基準強度	N/mm <sup>2</sup>		30.0
コンクリート圧縮応力度	N/mm <sup>2</sup>	10.0	20.0
コンクリートせん断応力度	N/mm <sup>2</sup>	0.8	1.2
鉄筋引張応力度	N/mm <sup>2</sup>	200	295

図面名	KLウォール3型 一般部構造図 (H=1250)		
縮尺	1:20	図面番号	KL-303
設計年月日	平成 3年 6月 1日		
監製	編製	審図	監製
千葉窯業株式会社			