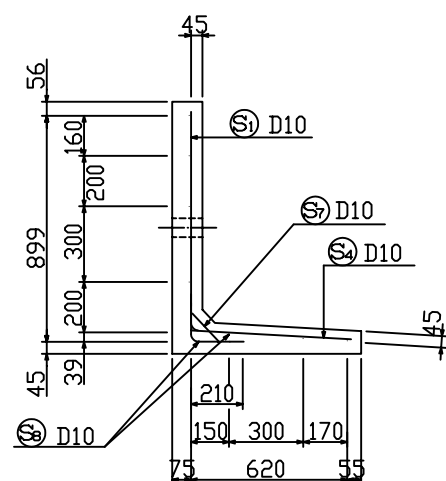


# KLウォール3型。一般部構造図(H=1000)S=1:20

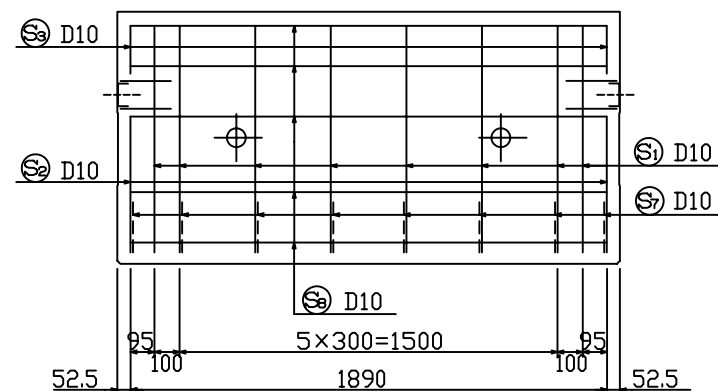
配筋図

断面図

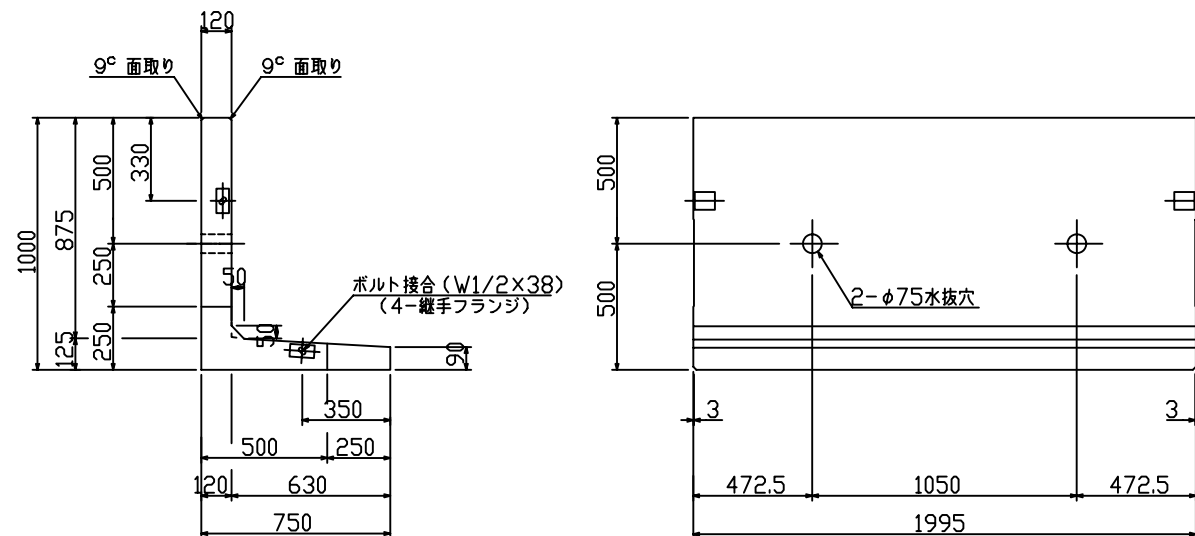


たて壁

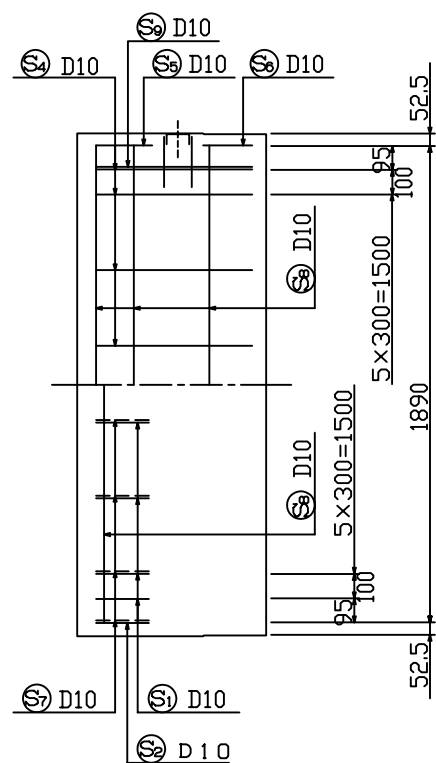
背面



製品図

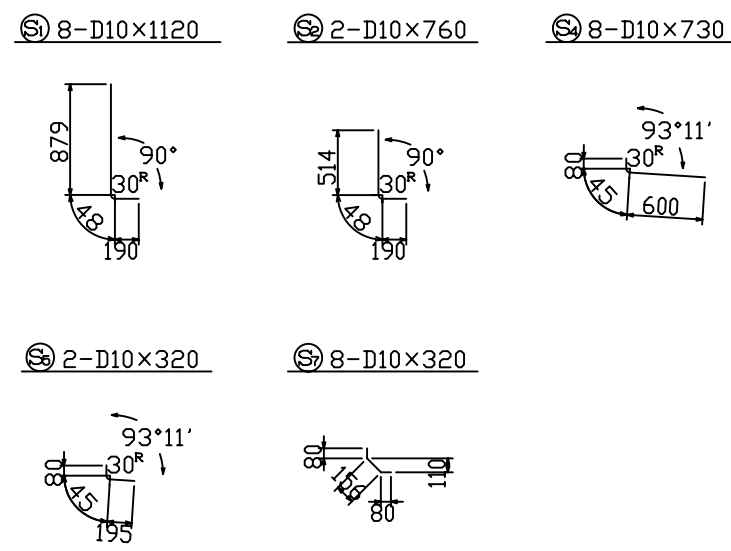


底板



鉄筋重量表 (製品.1コ 当たり)						
種別	径	長さ (mm)	本数	単位重量 (kg/m)	重量 (kg)	摘要
Ⓢ	D10	1120	8	0.560	5.02	L
Ⓢ	D10	760	2	0.560	0.85	L
Ⓢ	D10	190	2	0.560	0.21	-
Ⓢ	D10	730	8	0.560	3.27	-
Ⓢ	D10	320	2	0.560	0.36	-
Ⓢ	D10	200	2	0.560	0.22	-
Ⓢ	D10	320	8	0.560	1.43	-
Ⓢ	D10	1900	9	0.560	9.58	-
Ⓢ	D10	630	2	0.560	0.71	-
材料表 (製品.1コ 当たり)						
種別	規格	単位	数量	摘要		
鉄筋	SD295A	kg	21.65			
コンクリート	Fc300	m³	0.377	910 kg/コ		
ボルト	W1/2x38	組	2			
継手フランジ	SS400	コ	4			

鉄筋加工図 S=1:40



設計条件

項目	単位	長期	短期
擁壁高	m	1.00	
盛土高	m		
盛土こう配		水平	
裏込め土の種類		シルト, 粘性土	
裏込め土の内部摩擦角		φ ≥ 25	
載荷重	kN/m²	q = 10	
土圧		クーロン土圧式	
設計震度		KH = 0.20	
単位体積重量	土砂	kN/m³	18
	鉄筋コンクリート	kN/m³	24
コンクリート設計基準強度	N/mm²	30.0	
コンクリート	圧縮応力度	N/mm²	10.0 20.0
	せん断応力度	N/mm²	0.8 1.2
	鉄筋引張応力度	N/mm²	200 295

図面名	KLウォール3型 一般部構造図 (H=1000)		
縮尺	1:20	図面番号	KL-302
設計年月日	平成 3年 6月 1日		
製	端	添	認
加	加	図	呼
			図
千葉窯業株式会社			