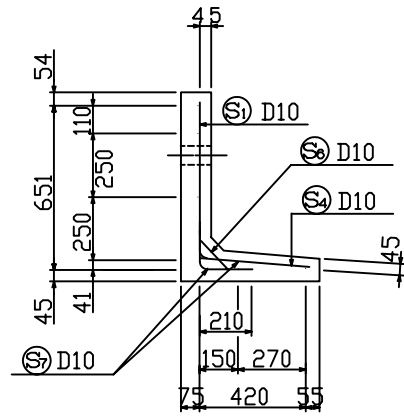


# KLウォール3型。一般部構造図(H=750) S=1:20

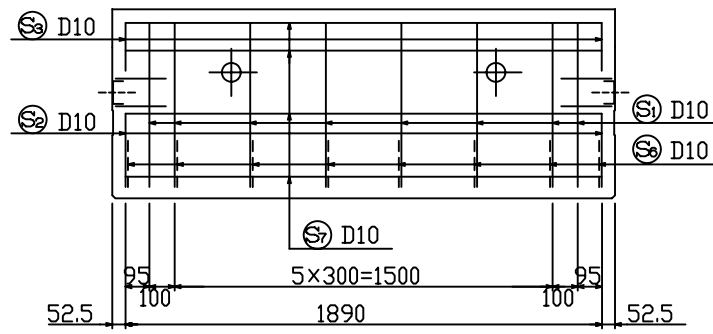
配筋図

断面図

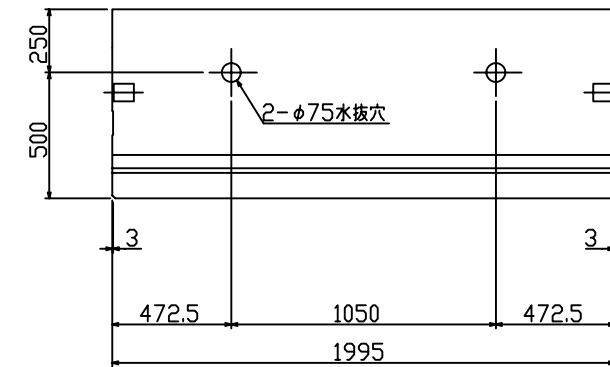
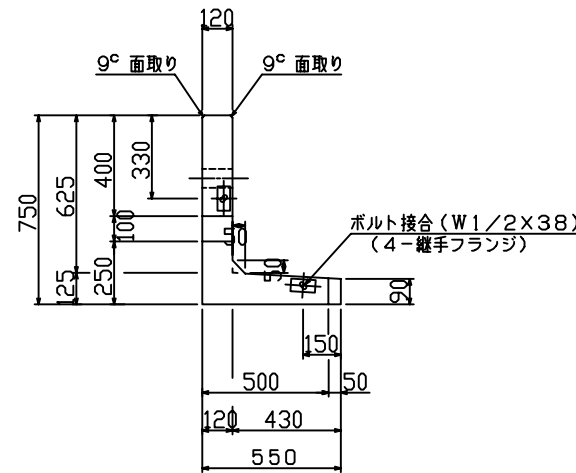


たて壁

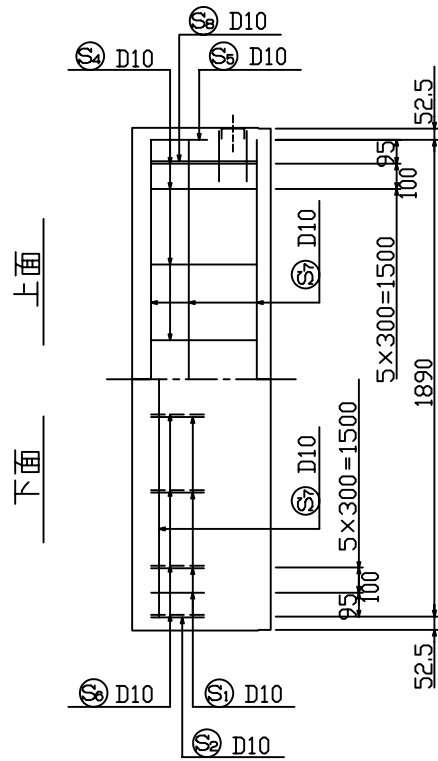
背面



製品図



底版

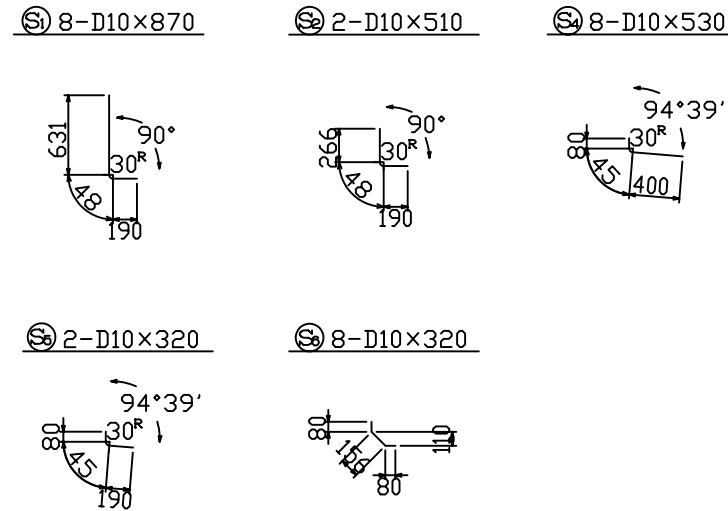


鉄筋重量表 (製品、1コ当たり)						
種別	径	長さ (mm)	本数	単位重量 (kg/m)	重量 (kg)	摘要
Ⓢ	D10	870	8	0.560	3.90	L
Ⓢ	D10	510	2	0.560	0.57	L
Ⓢ	D10	190	2	0.560	0.21	-
Ⓢ	D10	530	8	0.560	2.37	-
Ⓢ	D10	320	2	0.560	0.36	-
Ⓢ	D10	320	8	0.560	1.43	-
Ⓢ	D10	1900	7	0.560	7.45	—
Ⓢ	D10	430	2	0.560	0.48	—

材料表 (製品、1コ当たり)				
種別	規格	単位	数量	摘要
鉄筋	SD295A	kg	16.77	
コンクリート	Fc300	m <sup>3</sup>	0.275	660 kg/コ
ボルト	W1/2x38	組	2	
継手フランジ	SS400	コ	4	

鉄筋加工図 S=1:40



設計条件

項目	単位	長期	短期
擁壁高	m		0.75
盛土高	m		—
盛土こう配			水平
裏込め土の種類			シルト, 粘性土
裏込め土の内部摩擦角			φ≥25
載荷重	kN/m <sup>2</sup>		q = 10
土圧			クーロン土圧式
設計震度			K <sub>H</sub> = 0.20
単位体積重量	土砂	kN/m <sup>3</sup>	18
	鉄筋コンクリート	kN/m <sup>3</sup>	24
コンクリート設計基準強度	N/mm <sup>2</sup>		30.0
コンクリート圧縮応力度	長期	N/mm <sup>2</sup>	10.0
	短期	N/mm <sup>2</sup>	20.0
コンクリートせん断応力度	長期	N/mm <sup>2</sup>	0.8
	短期	N/mm <sup>2</sup>	1.2
鉄筋引張応力度	N/mm <sup>2</sup>	200	295

図面名	KLウォール3型 一般部構造図 (H=750)		
縮尺	1:20	図面番号	KL-301
設計年月日	平成 3年 6月 1日		
製図	描図	承認	監図
千葉窯業株式会社			